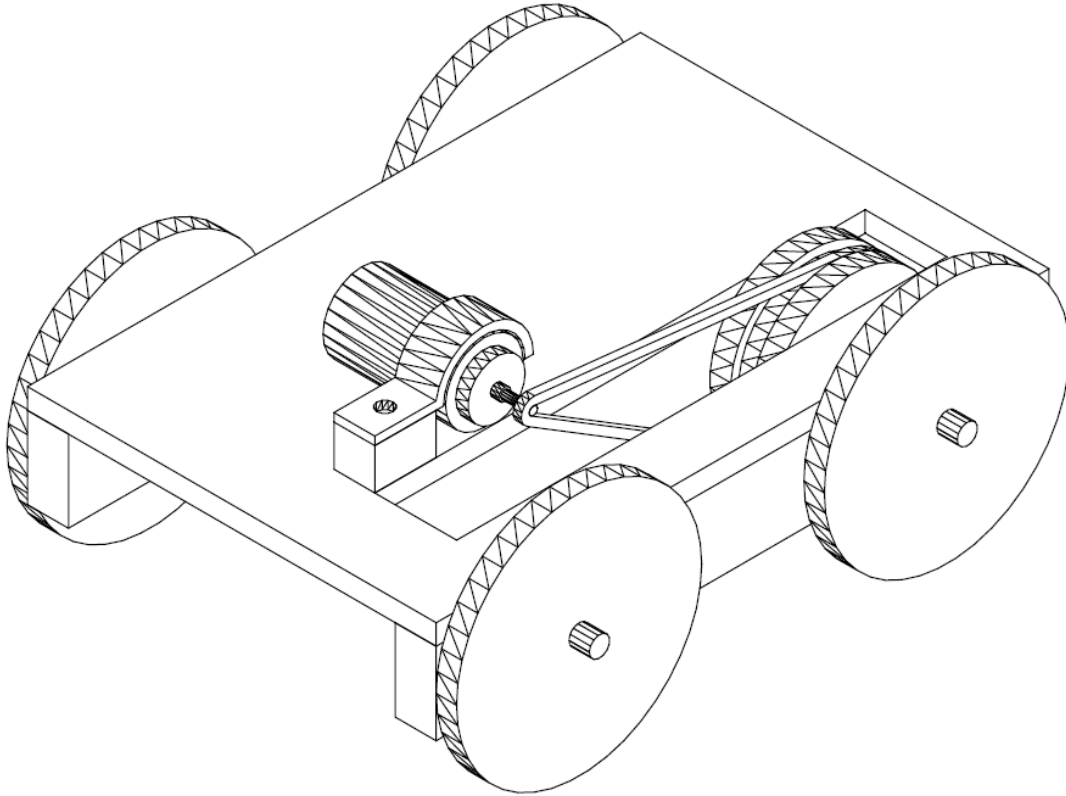


## Ejemplo 1

Este primer ejemplo es una simplificación total del proyecto.



Observa algunos detalles:

- Tiene dos ejes, uno motriz y otro no.
- El motor eléctrico mueve una polea (es un mecanismo)
- La polea mueve las dos ruedas del eje motriz, por lo que sólo puede ir adelante y atrás (para ir a derecha e izquierda, cada rueda trasera debería ir movida por una polea independiente)
- Para la sujeción del motorcito eléctrico hemos utilizado una grapa metálica de las de sujetar tubo de PVC. Los ejes son de varilla roscada, y lo demás es todo de madera.